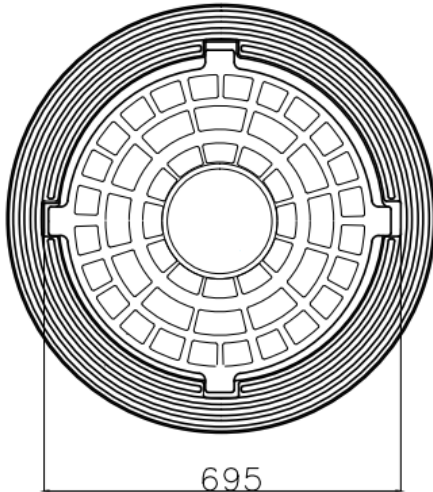
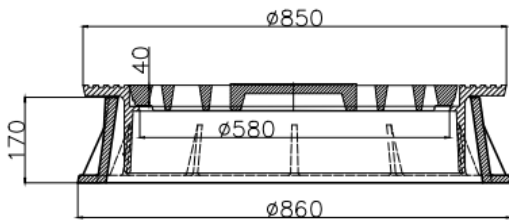




Открытое акционерное общество  
«ГОМЕЛЬСКИЙ ЛИТЕЙНЫЙ ЗАВОД «ЦЕНТРОЛИТ»  
246020, Республика Беларусь, г. Гомель, ул. Барыкина, 240  
тел. (375-232) 22-30-12 www.centrolit.com



## ПАСПОРТ

Люк плавающий ТМ (D400) 1 – 60 с  
направляющей неподвижной частью  
(кольцом)

Количество люков в партии \_\_\_\_\_ шт.  
Устанавливается на колодцы сетей  
водопровода, канализации, тепло и  
газоснабжения на городских автодорогах с  
интенсивным движением. Используется при  
ремонте и увеличении дорожного полотна.

Материал корпуса и кольца – СЧ20.

Материал решетки – ВЧ50.

Номинальная нагрузка - 40 тонн.

Масса корпуса - 80 кг, решетки – 45,2 кг,  
кольца – 84 кг.

Исполнение на 2 или 4 уха.

Гарантийный срок эксплуатации – 3 года  
со дня ввода люков в эксплуатацию, но не более  
5 лет со дня отгрузки предприятием  
изготовителем.

Люки соответствуют требованиям ГОСТ  
3634-2019.

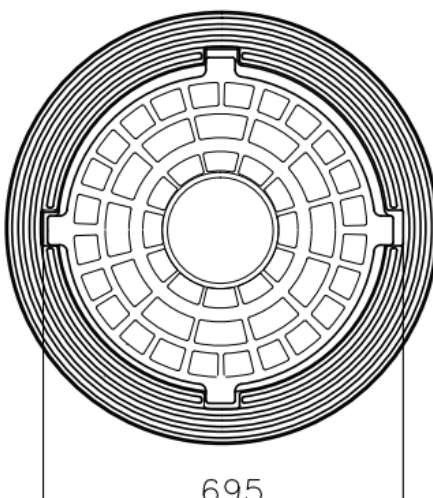
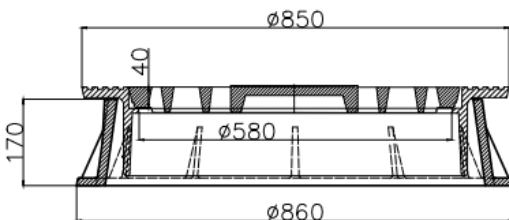
Дата приёмки

Штамп ОТК

Дата отгрузки



Открытое акционерное общество  
«ГОМЕЛЬСКИЙ ЛИТЕЙНЫЙ ЗАВОД «ЦЕНТРОЛИТ»  
246020, Республика Беларусь, г. Гомель, ул. Барыкина, 240  
тел. (375-232) 22-30-12 www.centrolit.com



## ПАСПОРТ

Люк плавающий ТМ (D400) 1 – 60 с  
направляющей неподвижной частью  
(кольцом)

Количество люков в партии \_\_\_\_\_ шт.  
Устанавливается на колодцы сетей  
водопровода, канализации, тепло и  
газоснабжения на городских автодорогах с  
интенсивным движением. Используется при  
ремонте и увеличении дорожного полотна.

Материал корпуса и кольца – СЧ20.

Материал решетки – ВЧ50.

Номинальная нагрузка - 40 тонн.

Масса корпуса - 80 кг, решетки – 45,2 кг,  
кольца – 84 кг.

Исполнение на 2 или 4 уха.

Гарантийный срок эксплуатации – 3 года  
со дня ввода люков в эксплуатацию, но не более  
5 лет со дня отгрузки предприятием  
изготовителем.

Люки соответствуют требованиям ГОСТ  
3634-2019.

Дата приёмки

Штамп ОТК

Дата отгрузки